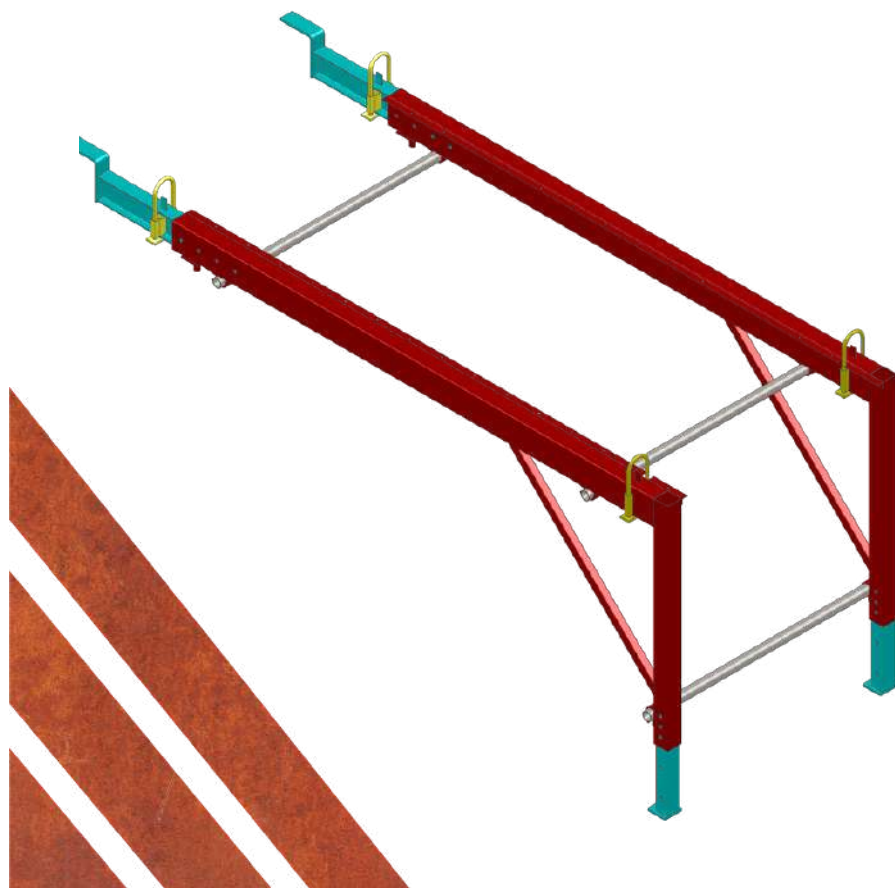


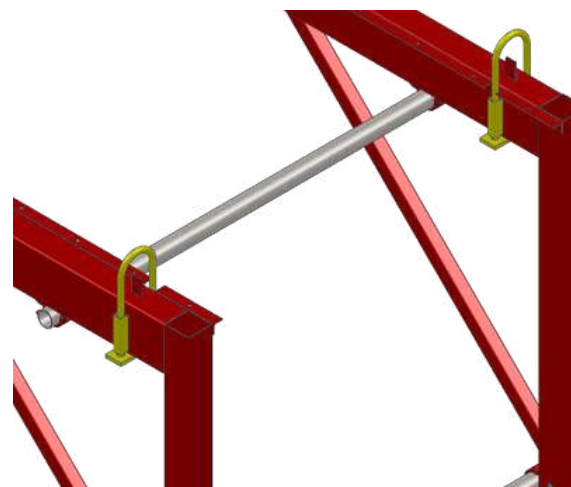
# OSSATURE REGLABLE – PODIUM CAGE ESCALIER

CREEZ VOS PODIUMS D'ESCALIERS A LA DEMANDE

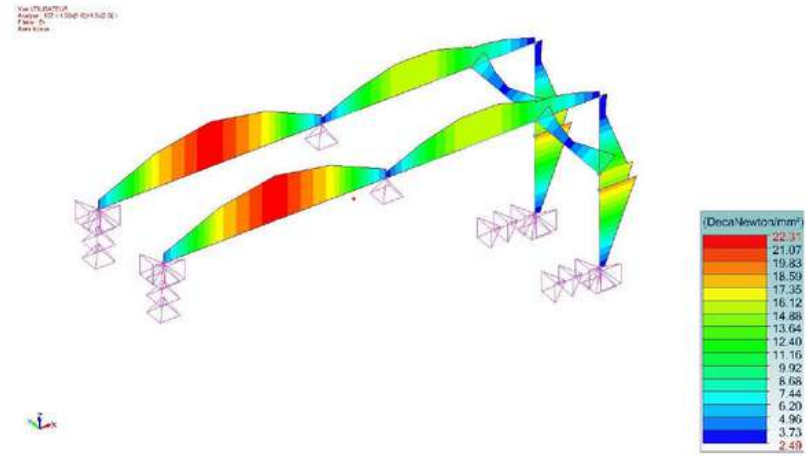
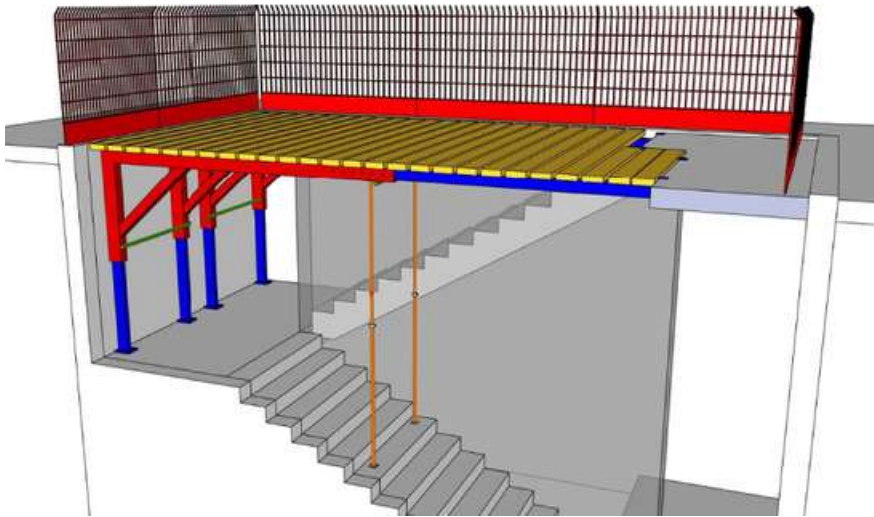


## +Produit

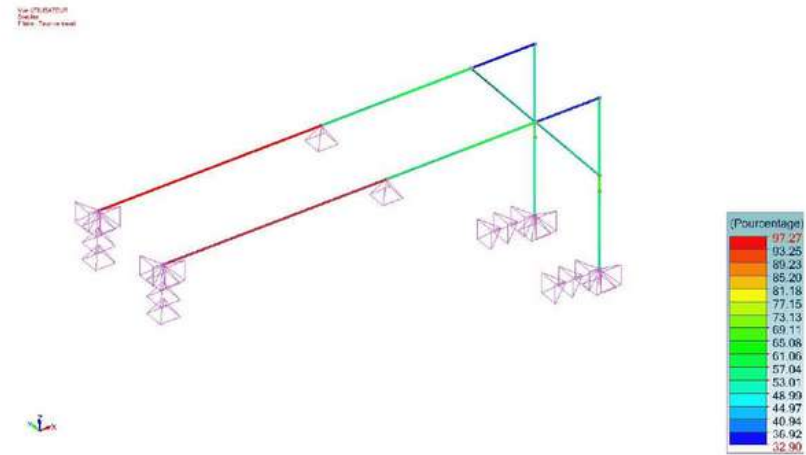
- NOTE DE CALCUL : modèle standard pour reprise banche 280+rh50, autres charges à la demande
- ADAPTABILITE : modèle standard lg 3m20/5m60, ht 1m20/2m15, autres dimensions sur demande
- MANUTENTION : anneau de levage rétractables intégrés
- FINITION : acier peint ou galva
- PRATIQUE : cornières pré-percées pour fixer bastaing 180
- ERGONOMIE : colliers de serrage pour tubes écarteur 40/49



PODIUM CAGE ESCALIER  
**PODIUM & PLATELAGE**



calculé pour banche 2m80+rh50



Taux de Travail max de 97.27 % OK!

PODIUM CAGE ESCALIER  
**PODIUM & PLATELAGE**

